

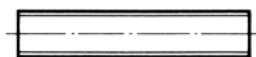
Övriga skruvar för trä och metall, lyftöglor, helgängad stång

Beställ via vår web-butik: www.tilka.se

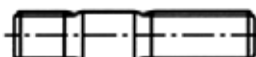


ANSKAFFNINGSSERVICE

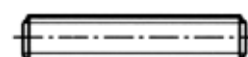
Nedan följer några exempel på produkter som vi kan ta hem efter dina behov.
 Ring 0499-169 25 för mer information om anskaffningsprodukter.



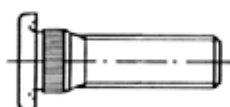
HGS RF A2



PS Din 939 8.8 Obeh



PSH DIN 976 B 4.6/5.6 Fzb



Pressskruv Fzb/Fzg



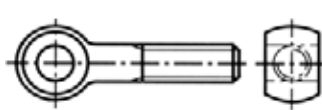
Svetsskruv för hål Obeh/RF A2



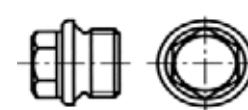
Svetsskruv Obeh



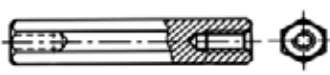
Vingskruvar DIN 316 Fzb/RF A2



Öglebult DIN 444 A/B 4.6 Fzb

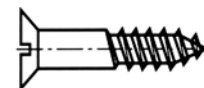

 Sextkantpluggar Din 910
 MF/Rörgänga, Fzb/RF A4


Distans med gängad tapp och hål Fzb



Distans med gängade hål Fzb


 Träskruv DIN 95 Fzb/
 RF A2/Mässing

 Träskruv DIN 96 Fzb/
 RF A2/A4/Mässing

 Träskruv DIN 97 Fzb/
 RF A2/A4 /Mässing

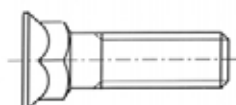

Träskruv med Kombi-kryss, Fzb





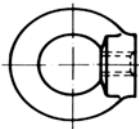
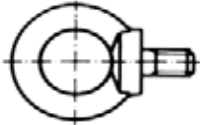

Spax TKX Fzb/RF A2

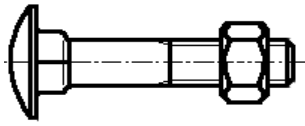


Spax TFX Fzb/RF A2



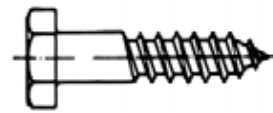
Försänkt vagnsbult

	Benämning	Typ	DIN	Utförande	Sid
	Vagnsbult med fyrkant och mutter	MVBF +M6M	603/555	Fzb 4.6	46
	Fransk träskruv	T6S	571	Fzv 3.6	46
	Lyftögla med hål	LH	582	Obeh C15 Fzb C15	47 47
	Lyftögla med tapp	LT	580	Obeh C15 Fzb C15	47 47
	Helgängad stång	HGS	975	Fzb 4.6 Fzb 8.8 Fzv 8.8 RF A4	47 47 48 48

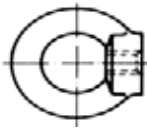

**Vagnsbult med fyrkant och mutter
MVBF Fzb 4.6 DIN 603/555**

Dim	Minkv	Artnr	Kr/100
M6x16H	200 st	11750	37,50
M6x20H	200 st	13781	37,70
M6x25H	200 st	11681	38,00
M6x30H	200 st	11537	35,50
M6x35	200 st	12849	43,30
M6x40	200 st	11931	41,50
M6x45	200 st	12945	47,00
M6x50	200 st	11906	47,30
M6x60	100 st	11793	51,10
M6x70	100 st	11764	65,80
M6x75	100 st	12946	78,90
M6x80	100 st	11560	107,00
M6x100	100 st	11791	117,00
M8x20H	100 st	12841	51,00
M8x25H	100 st	11799	51,10
M8x30H	100 st	12018	61,00
M8x35H	100 st	12799	62,00
M8x40	100 st	11510	63,60
M8x45	100 st	11540	68,50
M8x50	100 st	11932	74,00
M8x60	100 st	12359	86,00
M8x65	100 st	12019	107,00
M8x70	100 st	12948	112,00
M8x75	100 st	12949	119,00
M8x80	100 st	12950	121,00
M8x90	100 st	11936	122,00
M8x100	100 st	12951	132,00
M8x120	100 st	13308	185,00
M8x130	100 st	12395	235,00
M10x20H	100 st	19911	98,00
M10x25H	100 st	11796	102,00
M10x30H	100 st	13675	104,00
M10x35H	100 st	11521	112,00
M10x40H	100 st	13401	117,00
M10x50	100 st	11933	132,00
M10x60	50 st	11934	139,00
M10x65	50 st	13101	142,00
M10x70	50 st	13723	146,00
M10x75	50 st	12955	176,00
M10x80	50 st	11797	177,00
M10x90	50 st	11937	179,00
M10x100	50 st	11357	214,00
M10x120	50 st	13031	306,00
M10x130	50 st	12954	436,00
M12x30H	50 st	13262	199,00
M12x40H	50 st	10851	202,00

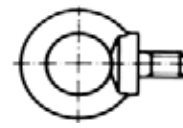
Dim	Minkv	Artnr	Kr/100
M12x45H	50 st	13361	209,00
M12x50H	50 st	12358	217,00
M12x60	50 st	13381	241,00
M12x70	50 st	19755	253,00
M12x80	50 st	12357	283,00
M12x90	50 st	13676	339,00
M12x100	25 st	14154	399,00
M12x110	25 st	19757	412,00
M12x120	25 st	13172	479,00
M12x130	25 st	19758	609,00
M12x140	25 st	13991	613,00
M12x150	25 st	19759	622,00
M12x160	25 st	19760	626,00


**Fransk träskruv
T6S Fzv 3.6 DIN 571**

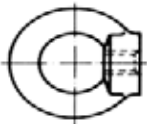
Dim	Minkv	Artnr	Kr/100
6x30	200 st	12740	39,70
6x40	200 st	12741	58,10
6x50	200 st	12263	63,00
6x65	200 st	12742	111,00
8x40	100 st	10744	69,10
8x50	100 st	10746	76,20
8x65	100 st	10749	89,20
8x75	100 st	12264	103,00
8x90	50 st	10753	137,00
8x100	50 st	10754	141,00
10x40	100 st	12744	136,00
10x50	100 st	10756	141,00
10x65	100 st	10757	217,00
10x75	100 st	10760	219,00
10x90	50 st	12443	226,00
10x100	50 st	10763	231,00
12x50	50 st	12732	250,00
12x75	50 st	12733	436,00
12x90	50 st	10774	311,00
12x100	50 st	10775	334,00
12x120	50 st	10776	411,00


Lyftögla med hål
LH Obeh C15 DIN 582

Dim	Minkv	Artnr	Kr/100
M8	50 st	19749	927,00
M10	50 st	19750	1 263,00
M12	50 st	12265	1 602,00
M16	25 st	11773	2 304,00
M20	10 st	12266	3 271,00


Lyftögla med tapp
LT Fzb C15 DIN 580

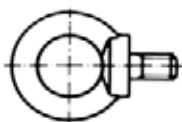
Dim	Minkv	Artnr	Kr/100
M8	50 st	12287	1 071,00
M10	50 st	12288	1 527,00
M12	50 st	14263	1 890,00
M16	25 st	13665	2 968,00
M20	10 st	19753	4 366,00


Lyftögla med hål
LH Fzb C15 DIN 582

Dim	Minkv	Artnr	Kr/100
M8	50 st	12284	1 049,00
M10	50 st	12285	1 485,00
M12	50 st	12851	1 981,00
M16	25 st	12852	2 847,00
M20	10 st	12952	4 082,00


Helgängad stång
HGS Fzb 4.6 DIN 975

Dim	Minkv	Artnr	Kr/100
M4x1000	1 st	13311	505,00
M5x1000	1 st	13312	549,00
M6x1000	1 st	13278	551,00
M8x1000	1 st	13313	714,00
M10x1000	1 st	13314	1 071,00
M12x1000	1 st	13315	1 416,00
M16x1000	1 st	13316	2 712,00
M20x1000	1 st	13094	5 590,00
M24x1000	1 st	13360	6 946,00


Lyftögla med tapp
LT Obeh C15 DIN 580

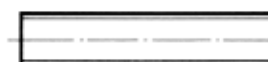
Dim	Minkv	Artnr	Kr/100
M8	50 st	19751	935,00
M10	50 st	11873	1 379,00
M12	50 st	11874	1 617,00
M16	25 st	11909	2 336,00
M20	10 st	11910	3 339,00


Helgängad stång
HGS Fzb 8.8 DIN 975

Dim	Minkv	Artnr	Kr/100
M5x1000	1 st	16040	959,00
M6x1000	1 st	16272	851,00
M8x1000	1 st	12467	1 330,00
M10x1000	1 st	12760	1 890,00
M12x1000	1 st	12759	2 670,00
M16x1000	1 st	13936	4 210,00
M20x1000	1 st	13292	7 651,00
M24x1000	1 st	12953	10 390,00


Helgängad stång
HGS Fzv 8.8 DIN 975

Dim	Minkv	Artnr	Kr/100
M10x1000	1 st	18059	4 090,00
M12x1000	1 st	15755	4 890,00
M16x1000	1 st	14658	8 560,00
M20x1000	1 st	14375	9 576,00
M24x1000	1 st	14640	19 250,00
M30x1000	1 st	14794	20 550,00


Helgängad stång
HGS RF A4 DIN 975

Dim	Minkv	Artnr	Kr/100
M4x1000	1 st	13926	1 540,00
M5x1000	1 st	11639	1 670,00
M6x1000	1 st	11646	1 970,00
M8x1000	1 st	15638	3 380,00
M10x1000	1 st	15584	5 240,00
M12x1000	1 st	12448	7 560,00
M16x1000	1 st	12449	14 100,00
M20x1000	1 st	14542	21 700,00
M24x1000	1 st	12315	31 400,00